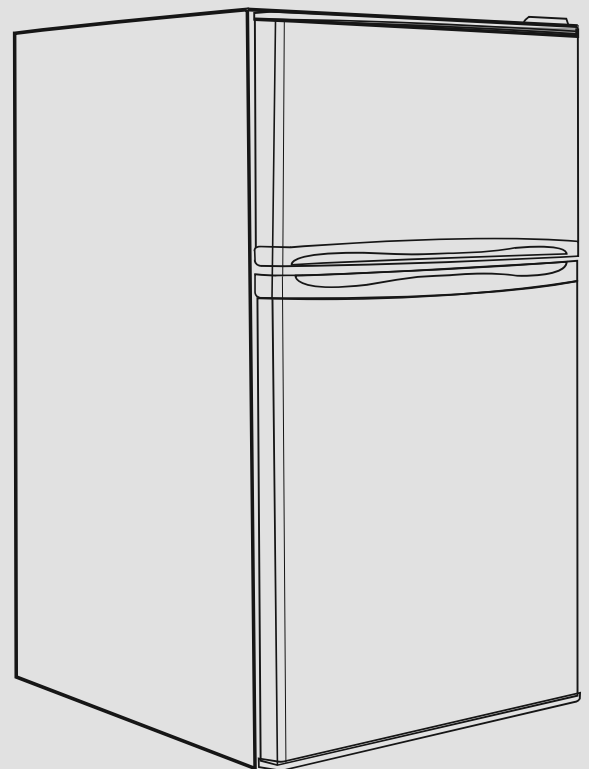


# 2ドア冷凍冷蔵庫

品番：TH-90L2 (WH/BK/WD/SL共通)

## もくじ

1. 安全上のご注意.....	1.2.3
2. 各部の名称.....	4
3. 製品仕様.....	4
4. ご使用の前に.....	5
据え付け場所について.....	5
アースについて.....	5
5. 上手な食品の入れ方.....	6
6. ご使用の方法.....	6.7.8.9
お使いになる前に.....	6
温度調節について.....	7
氷の作り方.....	7
霜取りについて.....	7
庫内灯を交換するとき.....	7
ドアを逆開きにする手順.....	8.9.10.11.12
7. お手入れについて.....	12
8. 故障かな?と思ったら.....	13
9. 保証とアフターサービス.....	13.14
10.保証書.....	14



■この度は、お買い求めいただきまして、まことにありがとうございます。

■ご使用の前に、取扱説明書をよくお読みのうえ、正しくお使いください。  
お読みになった後は、大切に保管してください。

保証書付

### 長年ご使用の冷凍冷蔵庫の点検を！

#### 愛情点検



ご使用の際このような  
症状はありませんか？

- ・電源プラグ、電源コード、本体などが異常に熱い。
- ・電源プラグに深い傷や変形がある。
- ・焦げ臭いにおいがする。
- ・冷凍冷蔵庫床面にいつも水が溜まっている。
- ・製品に触れるとぴりぴりと電気を感じる。
- ・その他の異常、故障がある。

#### ご使用中止

故障や事故の防止のため、運転を停止し、コンセントから電源プラグを抜いて必ず販売店に点検・修理をご相談ください。なお、点検・修理についての費用など詳しいことは、販売店にご相談ください。

● この製品は、海外ではご使用になれません。● For use in Japan only



## 安全上のご注意

※ご使用前に、この「安全上のご注意」をよくお読みの上、正しくお使いください。



この家庭用冷凍冷蔵庫は、冷蔵庫に食品、冷凍庫に冷凍食品を貯蔵するためや製氷するために使用するものですので、これ以外のご使用は絶対に行わないようにしてください。この用途以外でご使用になった場合の故障・修理・事故その他の不具合については、責任を負いかねますのでご了承ください。また、冷凍庫・冷蔵庫に貯蔵しても時間の経過にともない商品の品質が低下しますので、食品などは早めに使い切るようにしてください。

- ここに示した注意事項は、冷凍冷蔵庫を安全に正しくお使いいただき、ご使用者様や周りの方への危害や損害を未然に防止するためのものです。その内容により、「警告」と「注意」に区分しています。安全に関する重要な内容ですので、必ずお守りください。
- お読みになった後は、お使いになる方がいつでも見られる所に必ず保管してください。


●表示と意味は、次の通りです。


- |   |           |  |
|---|-----------|--|
|  | <b>警告</b> | 誤った取り扱いをしたときに、人が死亡または重傷を負う可能性が想定される内容。     |
|  | <b>注意</b> | 誤った取り扱いをしたときに、人が傷害を負う可能性及び物的損害の発生が想定される内容。 |


●本文中の図記号の意味


- |   |                  |
|---|------------------|
|  | 「禁止」を示します。       |
|  | 「必ずしてください」を示します。 |


## 警告


-  製品に異常がある場合には、直ちに使用を中止してください。
  - けがや発火の原因になります。


-  電源は家庭用交流100V以外では使用しないでください。
  - 火災・感電の原因になります。

-  可燃性スプレーを近くで使わないでください。
  - 引火する危険があります。

-  本体の上に水を入れた容器を置かないでください。
  - こぼれた水で電気部品の絶縁が悪くなり、漏電・火災の恐れがあります。

-  定格15A以上のコンセントを単独で使ってください。
  - 他の器具と併用すると分岐コンセント部が異常発熱して発火することがあります。

-  水につけたり、水をかけたりしないでください。
  - ショート・感電の原因になる恐れがあります。

-  アースを確実に取付けてください。
  - 故障や漏電のときに感電する恐れがあります。アースの取付けは販売店にご相談ください。

## ⚠ 警告 (続き)



冷却回路（配管）を傷付けたときや都市ガスなどのガス漏れがあったときには、冷凍冷蔵庫やコンセントには手を触れず、窓を開けてよく換気をしてください。

●引火・爆発し、火災ややけどの原因になります。



天板には30Kgを超える物を置かないでください。  
また、温度が100℃以上になるような熱器具（オーブントースター等）を載せないでください。

●ドアの開閉で落下し、けがをすることがあります。



お手入れの際は必ず電源プラグをコンセントから抜いてください。又、濡れた手で抜き差ししないでください。

●感電やけがをすることがあります。



冷凍冷蔵庫を廃棄処分するときはドアパッキンを外してください。

●幼児が閉じ込められると危険です。



地震などによる冷凍冷蔵庫の転倒防止の処置をしてください。

●冷凍冷蔵庫が転倒し、けがの原因になります。



冷凍冷蔵庫には医薬品や学術試料などはいれないでください。

●家庭用冷凍冷蔵庫では、温度管理の厳しいものは保存できません。



電源コードを傷付けたり、無理に曲げたり、引張ったり、ねじったり、たばねたり、重い物を載せたり、挟み込んだり、加工したりしないでください。

●電源コードが破損し、火災・感電の原因になります。



電源プラグを本体で押し付けしないでください。

●傷つき、過熱・発火の恐れがあります。



ドアにぶら下がったり、乗ったりしないでください。

●冷凍冷蔵庫が倒れたり、手をはさんだりしてけがをすることがあります。



電源コードや電源プラグが傷んだり、コンセントの差込みがゆるいときは使用しないでください。

●感電・ショート・発火の原因になります。



引火しやすいものは入れないでください。

●接着剤、エーテル、ベンジン、LPガス、工業用アルコール、ライターの本ンベなどの発揮性、引火性のあるものは貯蔵しないでください。爆発する危険性があります。

## ⚠ 警告 (続き)



電源プラグを抜くときは、電源コードを持たずに必ず先端の電源プラグを持って引き抜いてください。  
●感電やショートして発火することがあります。



改造はしないでください。修理技術者以外の方は、分解したり修理しないでください。  
●火災・感電・けがの原因となります。修理はお買い上げの販売店にご相談ください。



雷が鳴り始めたら電源プラグに触れないでください。  
●火災や感電の原因になります。



電源プラグの刃、及び刃の取付面にホコリが付着している場合はよく拭いてから、刃の根元まで確実に差し込んでください。  
●ホコリが付着したり、不十分な差し込みは、発熱し発火・火災の原因になります。



お子さまだけで使わせないでください。  
●やけどや感電、けがや思わぬ事故の原因になります。  
●梱包材はお子さまの手が届かないところに保管してください。  
誤って顔にかぶったり、まきつくなど、窒息・死亡の原因になります。

## ⚠ 注意



湿気の多いところや、水のかかるところへの設置は避けてください。  
●絶縁が悪くなり、漏電の原因になります。



食品は棚より前に出さないでください。  
●食品が引っ掛かって落下し、けがをすることがあります。



冷凍室にビン類を入れないでください。  
●中身が凍って割れ、けがをする恐れがあります。



冷凍冷蔵庫本体底面に手を入れないでください。  
●清掃するとき、底面に手をいれると鉄板により手を切る恐れがあります。

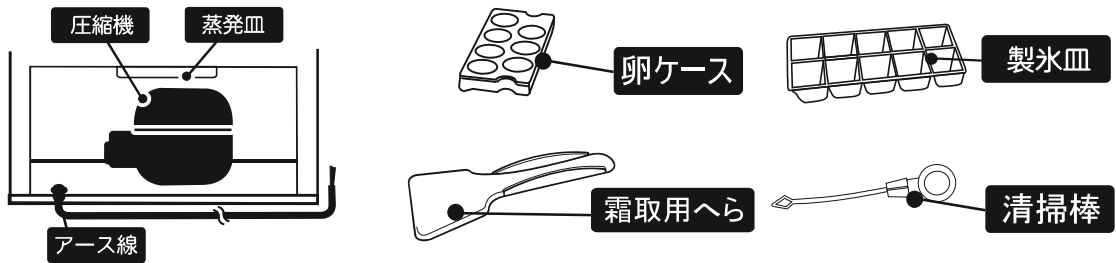
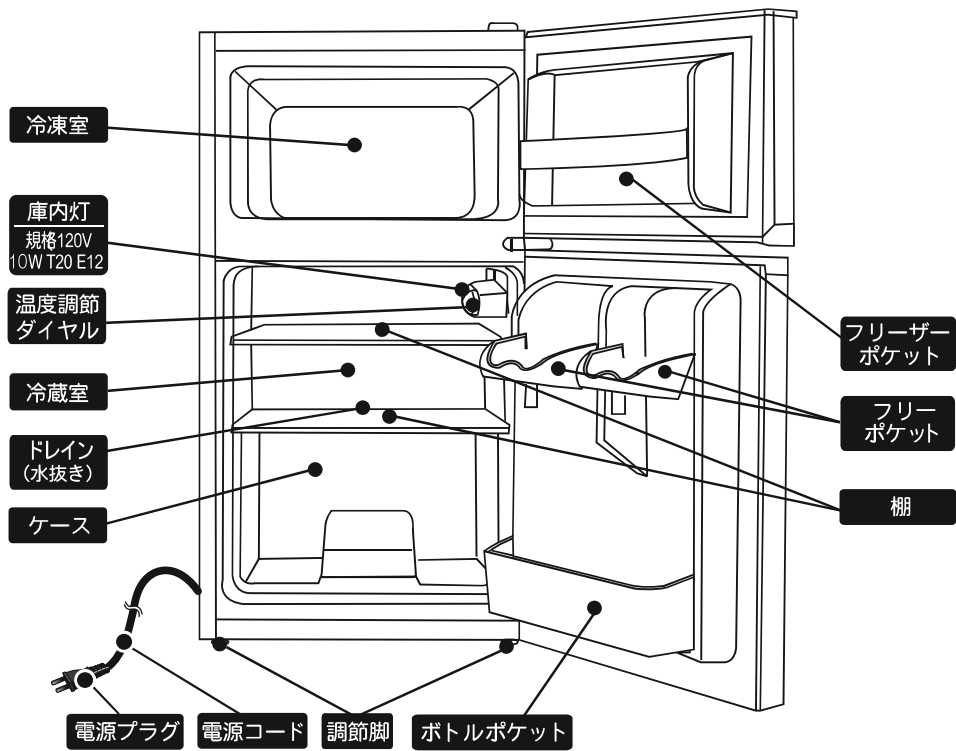


冷凍室内の食品や容器（特に金属製のもの）を、濡れた手で触れないでください。  
●凍傷になる恐れがあります。



霜取りのとき、キリやナイフを使用しないでください。  
●冷却器を傷め、ガス漏れの恐れがあります。

# 各部の名称



## 製品仕様

電 源： 交流100V 50/60Hz	消 費 電 力： 47W/48W (50/60Hz)
年間消費電力： 約205kWh (50/60Hz共通)	電源コードの長さ： 約1.8m
冷 蔵 方 式： 直冷式	冷 媒： ノンフロンR600a
質 量： 27Kg	付 属 品： 製氷皿、霜取用へら、卵ケース
寸 法： 幅495mm×奥行520mm×高さ845mm	
定 格 内 容 積： 90L (冷蔵室：64L /冷凍室：26L)	

- 実際にお使いになるときの消費電力は、周囲温度や湿度、ドアの開閉頻度、食品の温度や量などによって変化しますので目安としてください。
- この製品は、海外ではご使用になれません。For use in japan only

# ご使用の前に

## 設置場所について

### 床が丈夫で水平なところ

- 不安定な設置は、振動や騒音の原因になります。床が丈夫で水平なところに据え付けてください。
- カーペットやたたみ、ニス塗られたフローリングに据え付けるときは、底の部分の跡が残ったり床面が変色することがありますが、厚紙やシートを脚に貼ることで緩和されます。

### 熱気・湿気の少ないところ

- 直射日光が当たるところ、発熱器具（コンロ、ストーブなど）の近くは冷却力が低下します。

### 日陰で風通しがよく熱気のあたらないところ

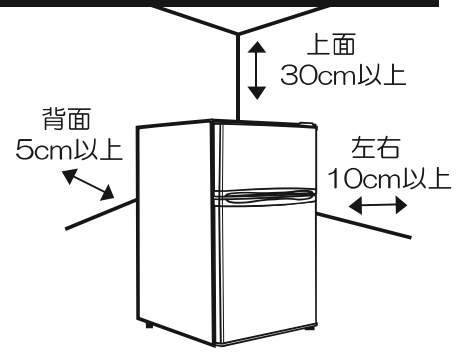
- 効率よく作動する環境でご使用頂くことで、電気代の節約ができます。

### 注意

- 湿気の多いところや、水のかかるところへの設置は、避けてください。
- 絶縁が悪くなり、漏電の原因になります。

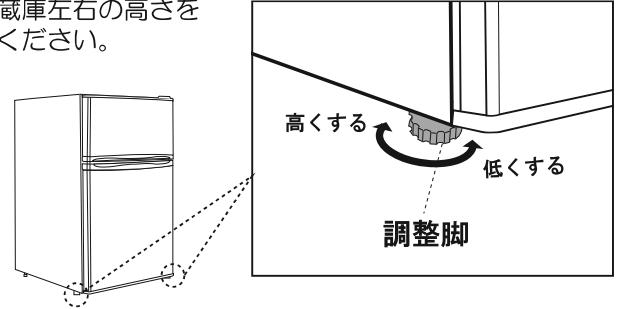
### 風通しのよいところ

- 冷凍冷蔵庫の周囲に隙間をあけて、放熱をよくしてください。放熱が悪いと冷却力が弱まる場合があります。



### 調節脚を回して高さを調節する

- 本体底面の調節脚を回して冷凍冷蔵庫左右の高さを調整してください。



## アースについて

### 警告

アースを確実に取り付けてください。●故障や漏電のときに感電する恐れがあります。アースの取付けは販売店にご相談ください。

### 次のような場所に設置する場合は、必ずアース（接地）を取り付けてください。

- 土間、コンクリートの床
- 洗い場など、水のかかりやすいところ
- 地下室など、湿気や水気のある場所

### 次のような場所には接続しないでください。

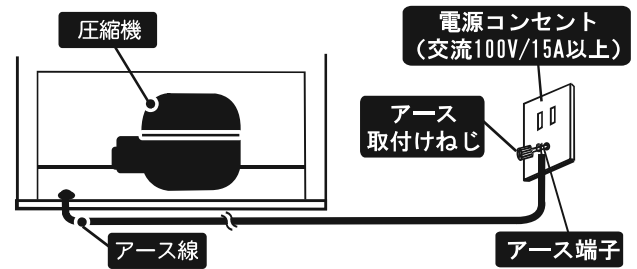
- 水道管（配管にプラスチックが使われておりアースになりません。）
- ガス管（爆発や引火の危険があります。）
- 電話線や避雷針のアース（落雷の危険があります。）

### 漏電遮断機について

- 水気の多いところに据え付ける場合は、アースのほか、さらに、漏電遮断機の設置が義務付けられています。詳しくは、お買い上げ販売店にご相談ください。

### アース（接地）のしかた

- 電源コンセントにアース端子がある場合  
本体より接続されているアース線を、室内壁面にある電源コンセントのアース端子に接続してください。



### アース端子がない場合

※アース端子がない場合には、お買い上げの販売店に依頼し、アース工事をしてください。工事の費用など詳しくは販売店にご相談ください。

### 転居のとき

- 故障の原因となりますので、横積みはしないでください。
- この冷蔵庫は50/60Hz共通ですので、周波数の切り替えは必要ありません。

### 冷凍冷蔵庫を廃棄するとき

- ドアが密閉できないように、ドアパッキンはずしてください。また、幼児が遊ぶところには放置しないでください。幼児が閉じこめられると危険です。
- お客様がご使用済みの冷蔵庫を廃棄する場合は、収集・運搬料金と再商品化など料金をお支払いいただき、対象品を販売店や市町村へ適正に引き渡すことが求められています。

### 一度抜いた電源はすぐに差し込まない

- 圧縮機に負担がかかり、故障の原因になります。すぐ差し込まずに約10分以上待ってから差し込んでください。

### 停電のとき

- ドアの開閉を少なくしてください。  
また、新たな食品の保存を控えてください。

### 塗装面に傷がついたとき

- さびは紙やすりで落とし、早めに防水性壁紙を貼ってください。

### 長時間使用しないとき

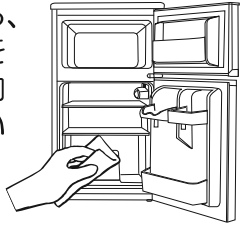
- 庫内を清掃した後、2～3日間ドアを開けて乾燥させてください。（カビやにおいを防ぐためです。）

# 上手な食品の入れ方

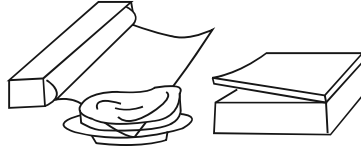
電源を入れてから、約4時間後に庫内が十分に冷えてから食品を入れてください。

※夏場など外気温が高いときは、4時間以上かかることがあります。

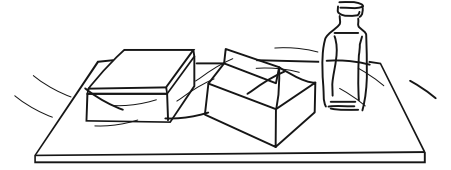
設置をしたら、柔らかい布を濡らして庫内を清潔に拭いてください。



ラップで包むか、ポリ袋や密閉容器に入れてください。



隙間をあけて入れてください。



熱い物は冷やしてから入れてください。



冷凍室で保存するのに向かない物

- 生卵・ゆで卵（生卵は殻が割れ、ゆで卵は白身が固くなります）乳製品（脂肪と水分が分離します）
- 生の野菜（ごぼうなど水分の多い物は風味がなくなり、じゃがいもなどは黒く変色し腐敗します）

冷蔵室に保存するのに向かない物

- バナナなどのトロピカルフルーツは食べる直前に冷やしてください。長く冷やすと変質します。また、大根、イモなどは変質することがあります。

ドアの開閉は、手際よくしてください。

## ご使用の方法

### お使いになる前に

1. 冷蔵庫底面の調整足をまわして高さを調整してください。
2. 柔らかい布に水を含ませ、絞った後に庫内をきれいに拭いてください。
3. 冷媒が安定するまで約4時間待ってください。
4. 電源プラグをコンセントに差し込んでください。
5. 温度調節ダイヤルを「4」に合わせてください。
6. 約4時間（夏場は4時間以上）運転し、庫内が十分に冷えたことを確認してから食品を入れてください。  
※庫内が十分に冷えるまでは、なるべくドアを開けないでください。
7. 温度調節ダイヤルでお好みの温度に調節してください。

#### お願い

- 保冷剤を入れるときは、袋の破れたものは入れないでください。中身が漏れると、故障の原因になります。
- 冷蔵庫の上面に、熱器具を置いて使わないでください。冷蔵庫の上面が熱により変形・変色することがあります。

#### △ 注意

- 冷蔵庫の棚には3Kg以上のものを載せないでください。
- 棚が変形したり、割れることがあります。

#### △ 注意

- 電源コードを本体で押し付けしないでください。
- 傷つき、過熱・発火の恐れがあります。

- お使い始めはドアを開けたとき、構造材などの臭いがする場合があります。ご使用するにしたいが消えますので、異常ではありません。
- 本体の側面及び背面などが熱くなることがあります。これは放熱パイプを内蔵し、露付きを防止しているためです。使い始めや夏場は特に熱くなりますが、異常ではありません。

#### お願い

- ※温度調節ダイヤルを長時間「7」に設定しないでください。
- ※周囲の温度が高温（35℃以上）になる場合は、庫内が冷えないことがあります。
- ※室内の湿度が高くなると結露が発生することがありますが、自然現象なので、異常ではありません。

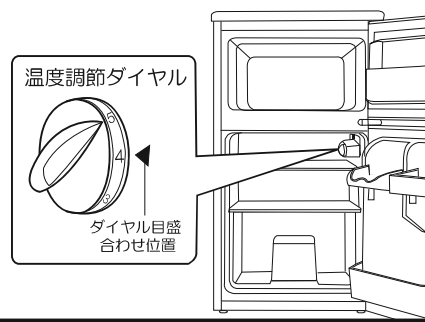
# ご使用の方法（続き）

## 温度調節について

冷凍室・冷蔵室は通常温度調節ダイヤルを「4」の位置でお使いください。

※周囲温度と使用目的により冷蔵庫内部温度を温度調節ダイヤルで調節してください。

## ダイヤルの位置及び使い方



温度を変えたいとき ●下図を参考にして調節してください。

目盛	使いかた	冷蔵室	冷凍室
OFF	●霜取りを行うとき。運転を停止するとき	運転停止	運転停止
1~2	●冷凍室・冷蔵室ともあまり冷やす必要のないとき ●冷えずぎるとき ●冬場など周辺温度が低いとき	約10℃~6℃	約-12℃~-16℃
3~5	●通常するとき	約6℃~3℃	約-16℃~-22℃
6~7	●冷凍室でホームフリージングされる時（ホームフリージングが終わったら、もとにもどしてください） ●冷凍室・冷蔵室とも強く冷やしたいとき ●夏期など周辺温度が高いとき	約3℃~0℃	約-22℃~-25℃

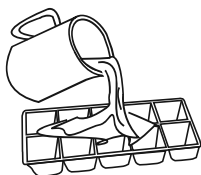
※各表示温度は、周辺温度30℃において食品を入れずにドアを閉じて温度が安定したときの値です。

次のようなとき、冷蔵室の食品が凍結することがあります。  
●温度調節ダイヤルを長時間「7」のままにしておいたとき。  
※急いで冷やすなどの用途を終えたら、元の目盛に戻してください。

## 氷の作り方

### 氷を作るとき

製氷皿に8分目まで水を注ぎ、冷凍室に置いてください。



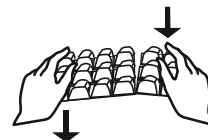
### 氷の取り出し方

製氷皿の両端を持って裏返し、軽く何度かひねって氷を取り出します。



### △注意

製氷皿は図のような方向へむりに曲げないでください。  
●製氷皿が割れることがあります。



### △注意

冷凍室にピン類を入れないでください。●中身が凍って割れ、けがをすることがあります。

### △注意

冷凍室内の食品や容器（特に金属製のものを）、濡れた手で触らないでください。●凍傷になる恐れがあります。

## 霜取りについて

- 庫内に大量の霜が付くと冷却力が低下します。
- 目安として霜が5mm程度付きましたら、霜取りを行ってください。

### 1 温度調節ダイヤルを「OFF」にする

### 2 電源プラグをコンセントから抜く

#### 氷状の霜のとき

- ドアを開放し、霜を自然に溶かしてください。
- 溶けた水や氷を「霜取用へら」または布で取り除いてください。

#### 霜が少なく、柔らかいとき

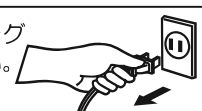
- 付属の「霜取用へら」を使って削り取ってください。

### 3 霜取り作業が完了したら

- 電源プラグをコンセントに差し込んでください。
- 温度調節ダイヤルを元の位置に戻してください。
- 庫内を十分に冷やしてから食品を元の位置に戻してください。

### △警告

霜取りを行う前に、必ず電源プラグをコンセントから抜いてください。  
●感電の恐れがあります。

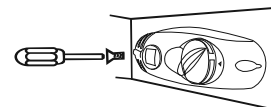


### △警告

霜取のとき、キリやナイフを使用しないでください。  
●冷却器を傷め、ガス漏れの恐れがあります。  
霜取りのときには庫内に食品などを入れないでください。  
●霜取りで霜が溶け落ち、食品を傷めることがあります。

## 庫内灯を交換するとき

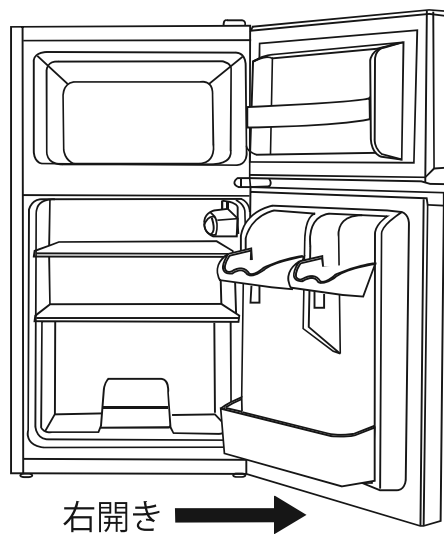
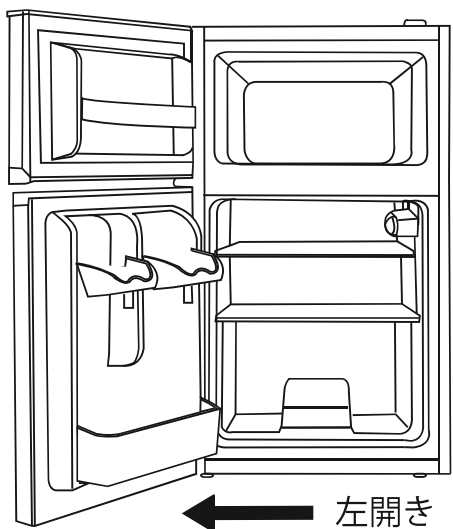
1. 電源プラグをコンセントから抜いてください。
2. プラスドライバーでランプカバーの取り付けねじ（一本）を外し、ランプカバーを取り外してください。
3. 庫内灯の交換後、ランプカバーを取り付けてください。  
< 庫内灯は「120V/10W/T20/E12」を販売店で求めください。 >





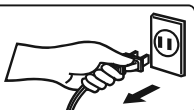
# ご使用の方法（続き）

## ドアを逆開きにする手順



### 警告

作業を行う前に、必ず電源プラグをコンセントから抜いてください。  
●感電の恐れがあります。



### 注意

作業の前に、冷凍冷蔵庫中の食品などをすべて取り出してください。  
●本体が傾いたり、倒れたり中身がこぼれる恐れがあります。

## 作業に使用する工具



マイナスドライバー



プラスドライバ



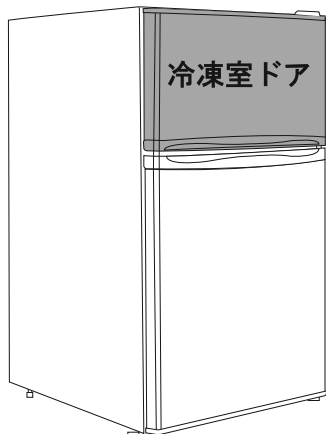
スパナ（8mm径）

### 注意

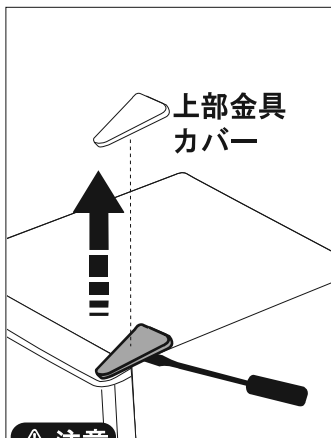
- 六角ネジは、スパナをご使用ください。プラスドライバーではネジ穴が壊れる恐れがあります。
- マイナスドライバーで樹脂製キャップを取り外すときは、製品本体や部品に傷ついたり破損したりしないようご注意ください。
- 冷凍冷蔵庫を寝かせて作業を行うときには、厚みのある柔らかい布の上で行ってください。

## 1 冷凍室ドアの取り外し方法

### 冷凍室ドアを取り外します



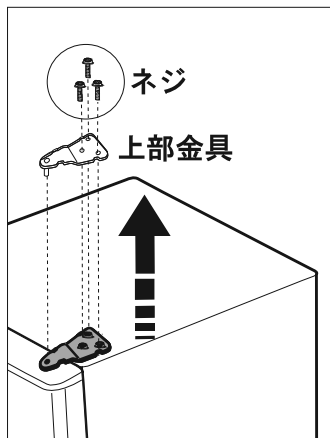
①マイナスドライバーを図の囲み部に差し込み、上部金具カバーを持ち上げて外します。



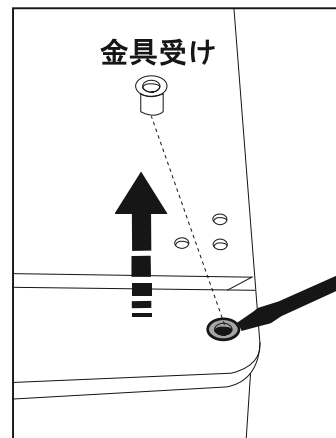
### 注意

ドライバーで本体に傷が付かないように、布などをかませてください。

②スパナもしくはプラスドライバーを使ってネジを外して、上部金具を取り外します。

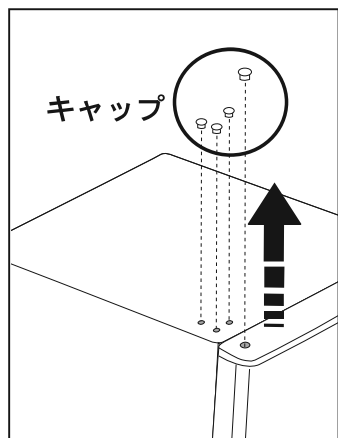


③マイナスドライバーを使って金具受けを外します。

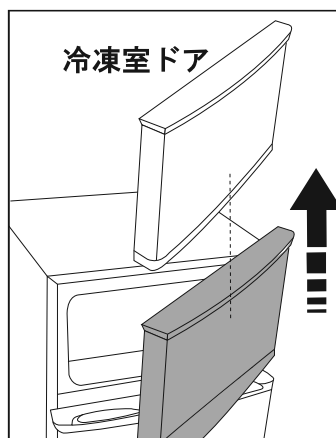


## ご使用の方法（続き）

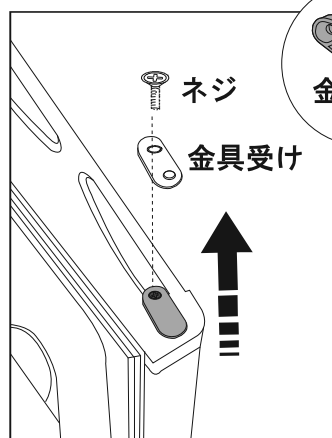
④マイナスドライバーを使って上部のキャップ（小3個、大1個）を外します。



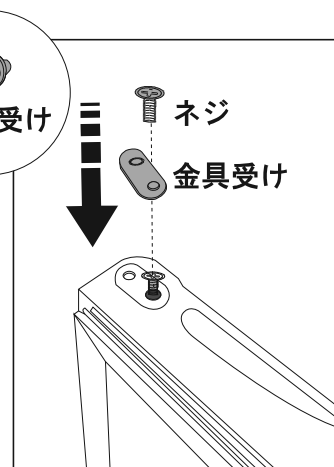
⑤冷凍室ドアを少し開けた状態で、上の方向に持ち上げて取り外します。



⑥冷凍室ドアの底面右側のネジを外し、金具受けを取り外します。

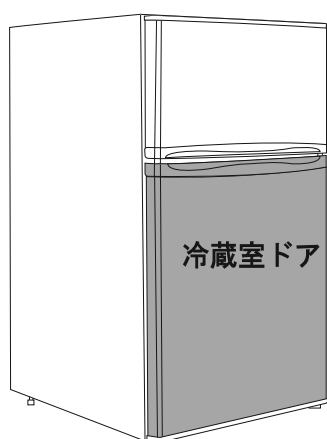


⑦冷凍室ドアの底面左側に金具受けを取り付けます。

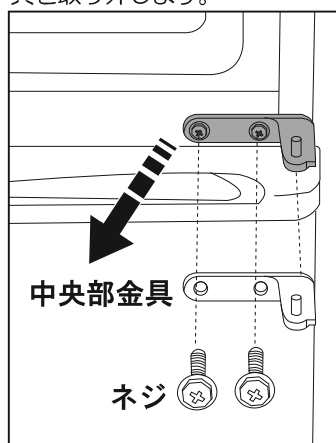


## 2 中央部金具、冷蔵室ドアの取り外し方法

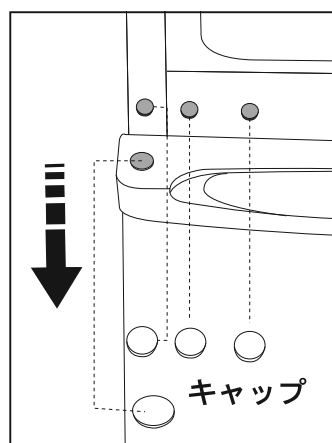
冷蔵室ドアを取り外します



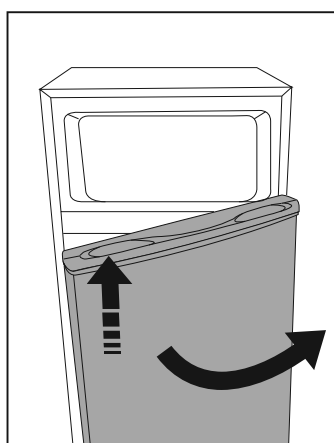
①スパナもしくはプラスドライバーを使って中央部右側のネジ（2本）を外し、中央部金具を取り外します。



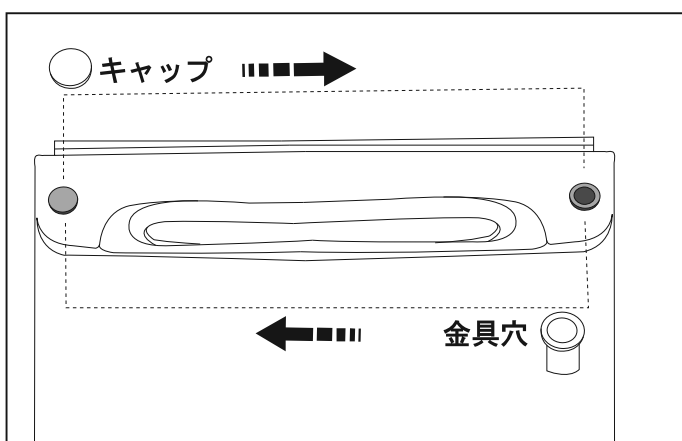
②マイナスドライバーを使って、左側のキャップ（小2個）とネジカバーを外します。



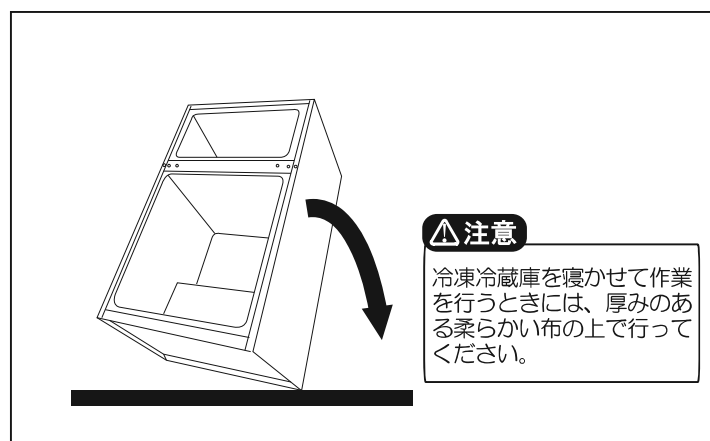
③冷蔵室ドアを少し開けた状態で、上の方向に持ち上げて取り外します。



④マイナスドライバーを使って、ドア上部左側のキャップと右側の金具穴を取り外し、左右位置を入れ替えてください。

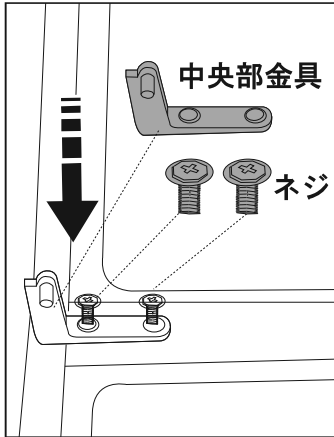


⑤作業をしやすいように、本体を寝かせます。

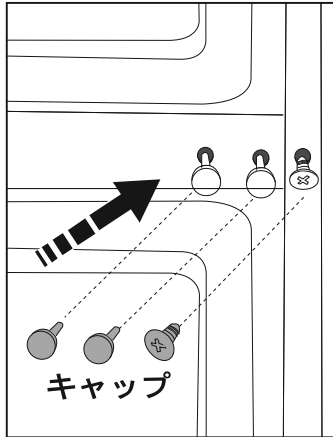


## ご使用の方法（続き）

⑥中央部の左側に中央部金具を当て、スパナもしくはプラスドライバーを使って2本のネジで取り付けます。

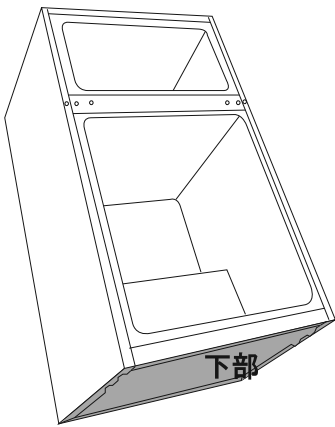


⑦中央部の右側に、キャップ（小2個）とネジカバーを取り付けます。

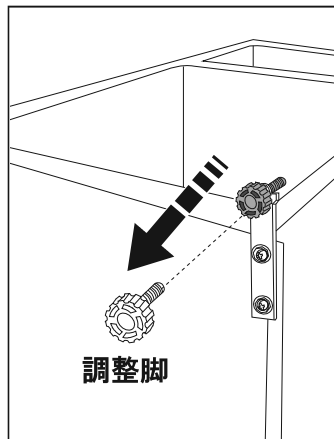


### ③ 本体下部の金具、調整脚の取り外し方法

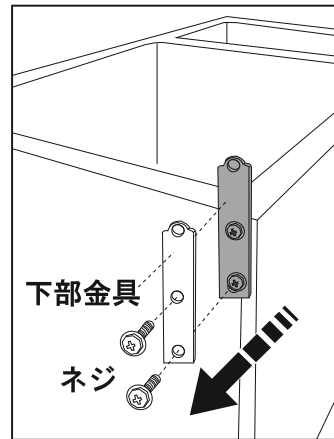
本体下部の金具、調整脚を取り外します。



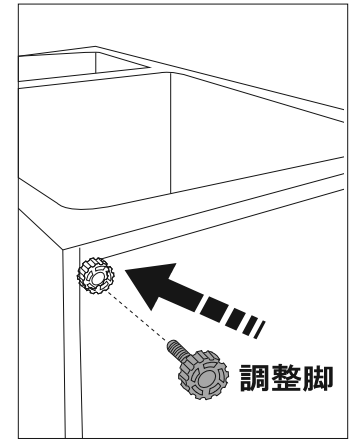
①本体下部右側の調整脚（小）脚を回して取り外します。



②スパナもしくはプラスドライバーを使ってネジ（2本）を外し、下部金具を取り外します。

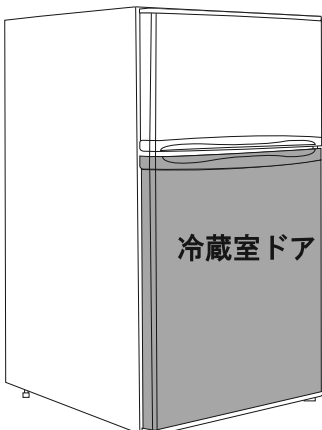


③下部左側の調整脚（大）を回して取り外します。

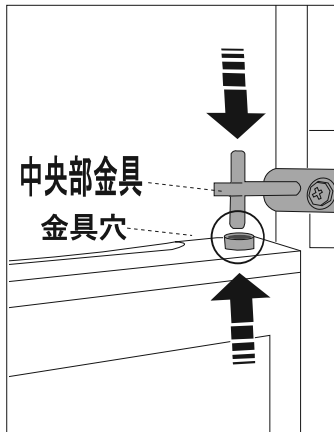


### ④ 冷蔵室ドアの取り付け方法

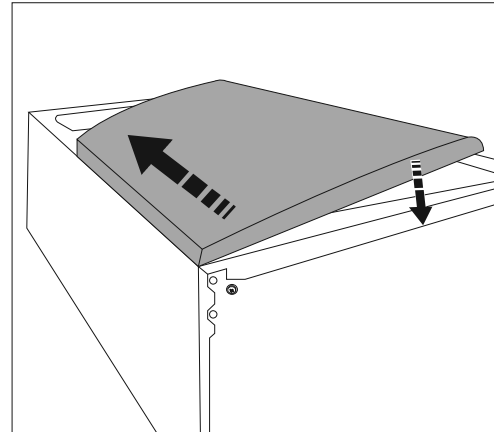
冷蔵室ドアを取り付けます。



①中央部金具と冷蔵室ドア側の金具穴の凹凸を合わせます。



②冷蔵室ドアと本体の位置を合わせ、ドアを閉めます。



# ご使用の方法（続き）

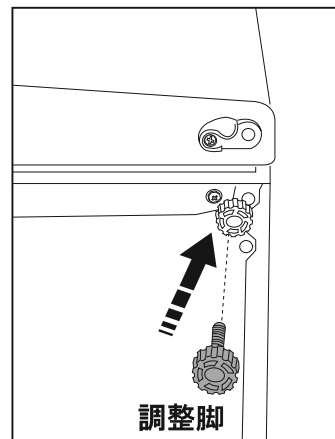
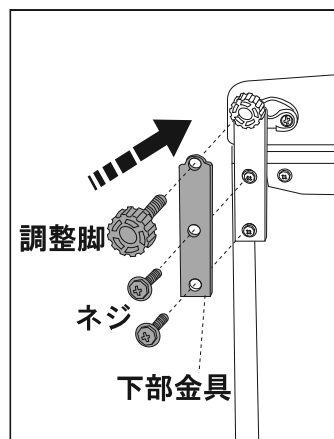
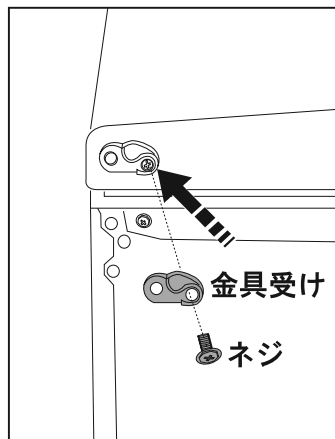
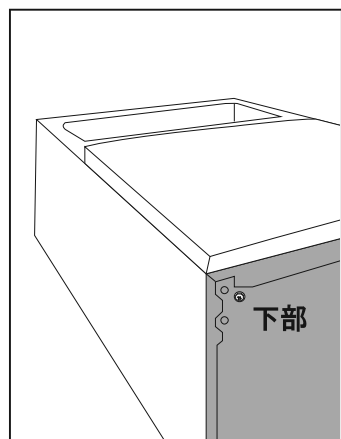
## 5 本体下部の金具、調整脚の取り付け方法

冷蔵室ドアを取り付けます。

① プラスドライバーを使って、冷蔵室ドア底面左側に金具受けを取り付けます。

② 下部左側に下部金具を本体に当て、ネジと調整脚（小）を締め、取り付けます。

③ 下部右側に調整脚（大）を回して取り付けます。



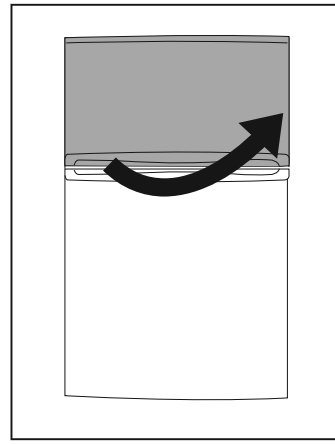
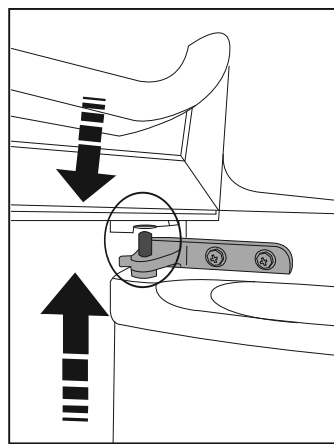
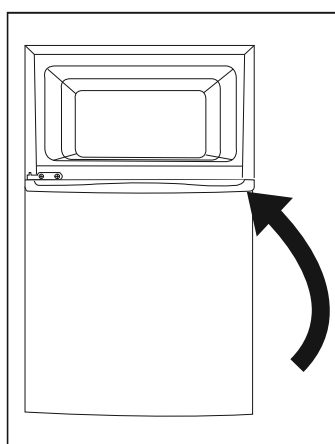
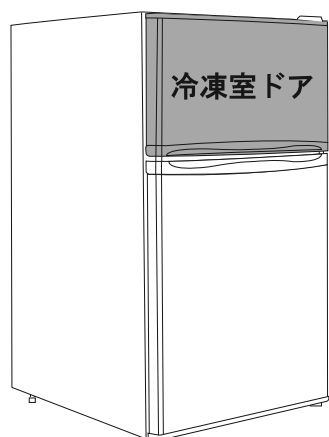
## 6 冷凍室ドアの取り付け方法

冷蔵室ドアを取り付けます。

① 冷凍冷蔵庫を起こします。

② 中央部金具に冷凍室ドア下の金具受けを合わせて嵌め込みます。

③ 位置を合わせて冷凍室ドアを閉めます。



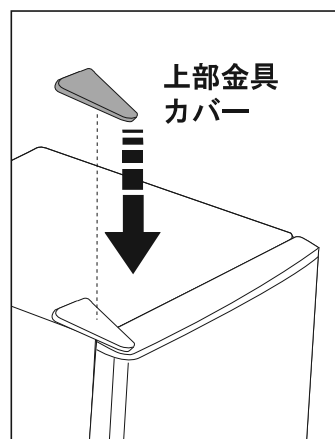
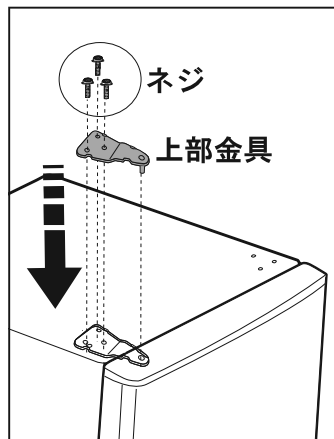
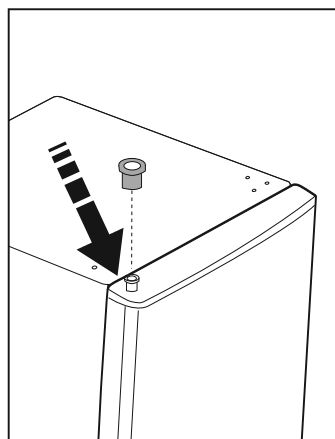
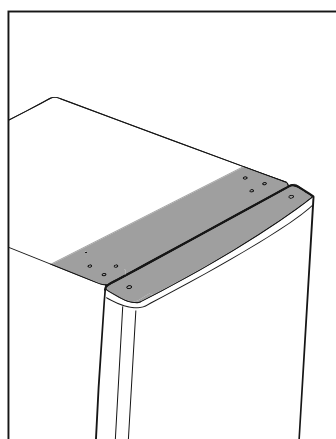
## 7 上部金具の取り付け方法

冷蔵室ドアを取り付けます。

① 冷凍室ドア左側に、金具穴を差込みます。

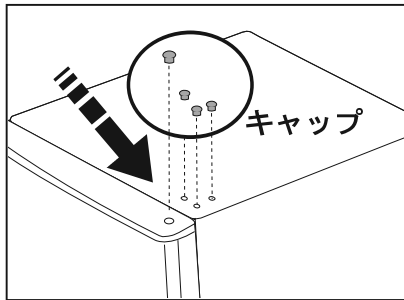
② スパナもしくはプラスドライバーを使ってネジ（3本）を締め、上部金具を取り付けます。

③ 位置を合わせて冷凍室ドアを閉めます。



## ご使用の方法（続き）

- ④ 上部右側に、キャップ（小3個）とキャップ（大1個）を取り付けます。



### 8 完了

以上で各部品交換作業は完了です。  
ご使用の前に以下の内容にご注意ください。

1. 冷凍冷蔵庫底面の調整脚を回して高さを調整してください。
2. アースを確実に取り付けてください。
3. 設置後は冷媒が安定するまで約4時間待ってください。
4. 温度調節ダイヤルを「4」に合わせてください。
5. 約4時間（夏場は4時間以上）運転し、庫内が十分に冷えたことを確認してから食品を入れてください。

※庫内が十分に冷えるまでは、なるべくドアを開けないでください。

## お手入れについて

いつも清潔にお使いいただくために、定期的にお手入れしてください。

**警告** お手入れの前に必ず電源プラグをコンセントから抜いてください。  
●感電の恐れがあります。

### 本体 庫内 ドアパッキン

1. 柔らかい布などで、から拭きしてください。
2. 汚れがひどい場合は、ぬるま湯に中性洗剤を含ませた布で、拭いてください。
3. 中性洗剤を使用したあとは、水を含ませた布で完全に拭き取り、さらに乾いた布で拭いてください。

製氷皿、霜取用へら、ケース、ポケット、蒸発皿は水洗いしてください。

### お願い

- 次のものは絶対に使わないでください。みがき粉、粉石けん、アルカリ性洗剤、ベンジン、シンナー、石油、酸、熱湯、たわし、など。（塗装面やプラスチックを傷めます）
- 化学ぞうきんを使用するときは、注意書きに従ってください。
- 電源プラグにほこりが付着していると、火災の原因になりますので、電源プラグを乾いた布で拭いてください。

### 注意

冷凍冷蔵庫本体そく底面に手を入れないでください。●清掃するとき、底面に手をいれると鉄板により手を切る恐れがあります。

### お手入れのポイント

#### 庫内

食用油などが付いたときは、拭き取ってください。プラスチックが割れることがあります。

#### ドアパッキン

食品の汁などが付いたままにすると、傷みやすく冷気漏れの原因になります。

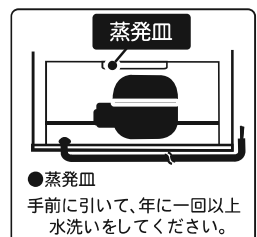
### お手入れ後の安全点検

- 電源コードに、亀裂やすり傷はありませんか？
- 電源プラグはコンセントにしっかり差さっていますか？
- 電源プラグに異常な発熱はありませんか？

不審な点があれば、すぐにお買い上げの販売店にご相談ください。

### 警告

- 外側や庫内に、水をかけないでください。
- ショートや感電の恐れがあります。
  - 濡れた手で電源プラグを抜き差ししないでください。
  - 感電やけがをする恐れがあります。

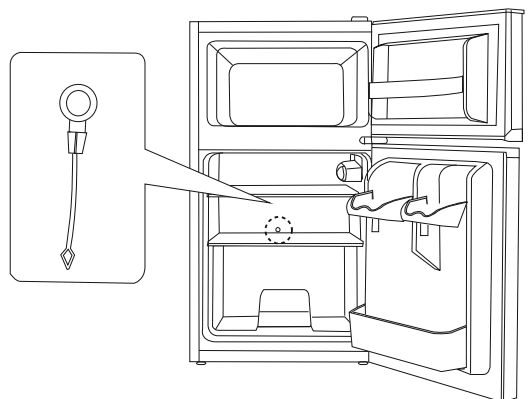


### ドレインの掃除について

冷蔵庫内の背面には庫内に付着した水分を庫外に排出するドレイン（水抜き穴）があります。このドレインに異物が詰まった場合などは、付属の清掃棒できれいに除去してください。なお、庫外に排出した水分は蒸発皿上から自然に蒸発します。

### 注意

冷蔵室内に水など多く液体をこぼした場合には、液体がドレインから室外に排出され、蒸発皿から溢れる場合があります。その場合には冷蔵庫内ですばやく液体をふき取ってください。



# 故障かな?と思ったら

● 故障でない場合があります。修理を依頼する前に、一度お調べください。

症 状	お調べいただくところ	これは故障ではありません
全く冷えない	<ul style="list-style-type: none"> <li>●電源プラグがコンセントから抜けていませんか?</li> <li>●ご家庭のブレーカーがおちていませんか?</li> <li>●停電ではありませんか?</li> <li>●温度調節ダイヤルを「切」にしていませんか?</li> </ul>	<ul style="list-style-type: none"> <li>●水が流れるような音がる 冷媒が冷却装置内に流れる音です。</li> <li>●冷蔵庫の外側に露がつく 梅雨どきなど湿度が高いときには、露がつくことがあります。露は布で拭き取ってください。</li> <li>●冷蔵庫の裏面や側面が熱くなる パイプを内蔵して、露付き防止と放熱を行っているためです。庫内の食品には影響はありません。また据付けのときや夏場は、特に熱く感じる場合があります。</li> <li>●ドアを閉じた後、すぐにドアを開けようとするとうるさく感じる 庫内に入った空気が急に冷やされて、圧力が一時的に庫外より低くなるためです。</li> <li>●庫内が臭う(使いはじめとき) プラスチックやドアパッキングの臭いです。庫内が冷えると徐々に消えます。</li> </ul>
よく冷えない	<ul style="list-style-type: none"> <li>●温度調節ダイヤルは適正な目盛になっていますか?</li> <li>●熱いものを入れたり、ドアの開閉が多すぎませんか?</li> <li>●食品をつめすぎていませんか?</li> <li>●直射日光が当たる場所、またはコンロ・ストーブなどの熱器具のそばではありませんか?</li> <li>●冷蔵庫周囲の風通しが悪くなっていませんか?</li> <li>●ドアはしっかり閉まっていますか?</li> <li>●冷蔵庫の周囲に隙間を充分に開けていますか?</li> </ul>	
音がうるさい	<ul style="list-style-type: none"> <li>●床はしっかりしていますか?</li> <li>●設置が悪く、がたついていませんか?</li> <li>●冷蔵庫が壁などにぶついていますか?</li> <li>●冷蔵庫の周囲に容器などが落ちていませんか?</li> </ul>	
水漏れがする	<ul style="list-style-type: none"> <li>●霜取り時、溶けた水が露受皿で受けきれず、あふれでていますか? ●ドアが半開きになっていませんか?</li> </ul>	
食品が凍結する	<ul style="list-style-type: none"> <li>●温度調節ダイヤルが「7」になっていませんか?</li> <li>●周囲温度が5℃以下になっていませんか?</li> </ul>	

以上のことをお調べになり、それでも具合が悪いときは、直ちに使用を中止して、お買い上げの販売店に連絡してください。

## 保証とアフターサービス

よくお読みください

### ●保証書

保証書は、必ず「お買い上げ日、販売店名」などの記入をご確認のうえ、お買い上げの販売店からお受け取りください。記載内容をよくお読みの上、大切に保管してください。なお、食品の補償など、製品修理以外の責任は負いかねます。

### ●保証期間

保証期間は、お買い上げ日から1年です。ただし、冷媒循環回路(圧縮機・凝縮器・冷却器・毛細管・配管)は5年です。

### ●修理を依頼されるとき

「故障かな?と思ったら」取扱説明書にそってお調べください。それでも異常があるときは、直ちにご使用を中止し、必ず電源プラグを抜いてから、お買い上げの販売店に修理をご依頼してください。

※お客様ご自身での分解・修理は危険です。修理には特殊な技術が必要です。

### ●保証期間中の修理

保証書の記載内容により、お買い上げの販売店に修理をご依頼してください。

### ●保証期間経過後の修理

修理可能な場合は、お客さまのご要望により有料修理をいたします。

詳しくは、お買い上げの販売店にご相談ください。

### ●補修用性能部品の保有期間

この製品の補修用性能部品(製品の機能を維持するために必要な部品)の保有期間は、製造打切後9年です。

### ●アフターサービスについてご不明の場合

修理のご相談やご不明点は、お買い上げの販売店、または当社にお問い合わせください。

また、ご転居やご贈答品などでお困りの場合は、当社にお問い合わせください。

### ●修理料金の仕組み

修理料金は、技術料・部品代などで構成されています。技術料は、診断・故障箇所の修理及び部品交換・調整・修理完了ときの点検などの作業にかかる費用です。

部品代は、修理に使用した部品及び補助材料です。

## 保証とアフターサービス (続き)

本書は、本記載内容（無料修理規定に基づく）で無料修理を行うことを、お約束するものです。

お買い上げの日から保証期間内に故障が発生した場合は、商品と本書をご提示の上、お買い上げの販売店に修理をご依頼ください。

<無料修理規定>

- 1.取扱説明書、本体貼付ラベル等の注意書きに従った正常な使用状態で故障した場合には、お買い上げ販売店が無料修理致します。
- 2.保証期間内に故障して無料修理をお受けになる場合には、商品と本書をご持参ご提示の上、お買い上げの販売店にご依頼ください。
- 3.ご転居の場合は、事前にお買い上げ販売店にご相談ください。
- 4.ご贈答品等で本保証書に記入してある、お買い上げ販売店に修理がご依頼できない場合は、当社へお問い合わせください。

5.保証期間内でも次の場合には、有料修理となります。

- (イ)使用上の誤り及び不当な修理や改造による故障及び損傷
  - (ロ)お買い上げ後の落下等による故障及び損傷
  - (ハ)火災、地震、水害、落雷、その他の天災地変や異常電圧による故障及び損傷
  - (ニ)一般家庭用以外（例えば、業務用の長時間使用、車両、船舶への搭載）に使用された場合の故障及び損傷
  - (ホ)本書の提示がない場合
  - (ヘ)本書にお買い上げ年月日、お客様名、販売店名の記入のない場合、或いは字句を書き換えられた場合
- 6.本書は、日本国内においてのみ有効です。  
7.本書は再発行致しませんので、紛失しないよう大切に保管してください。

※この保証書は本書に明示した期間、条件のもとにおいて無料修理をお約束するものです。従ってこの保証書によってお客様の法律上の権利を制限するものではありませんので、保証期間経過後の修理等についてご不明の場合は、お買い上げの販売店または当社にお問い合わせください。

※保証期間経過後の修理、補修用性能部品の保有期間について、詳しくは取扱説明書をご覧ください。

### 2ドア冷蔵庫

### 保証書

品番：TH-90L2( WH/BK/WD/SL共通 )	
お客様	お名前
	ご住所 〒
	電話番号 (       )       -
お買い上げ日	取扱販売店名・住所・電話番号
年       月       日	
保証期間（お買い上げ日より）	
本体    ーカ年	

### ウィンコード株式会社

〒116-0013東京都荒川区西日暮里5丁目18番11号山田ビル2F

お客様相談窓口 ☎ 03-5615-2414

✉ support@wincod.co.jp

受付時間 10：00～17：00 月曜日～金曜日（祝日を除く）

## 冷蔵庫を廃棄するとき

家電リサイクル法では、お客様がご使用済みの冷蔵庫を廃棄する場合は、収集・運搬料金と再商品化など料金をお支払いいただき、商品を販売店や市町村へ適正に引き渡すことが求められています。

メモ